

植物工場 システムコントローラ

SNMNGO1

ノード制御(管理プロセス)

植物工場の各種センサから環境データを集め、プロファイルと呼ばれる制御の定義に従って各ノードに指令を出し、温湿度、CO2濃度、光の強さ、養液成分の調整制御を行います。

データベース連携

システムコントローラは、得られた測定データと制御の履歴をクラウドのデータベースにアップロードします。また、プロファイルやメンテナンスの情報をクラウドから取得します。ユーザはクラウドが生成する画面を閲覧することで生育状況を監視/メンテが可能です。

定点カメラ画像取得

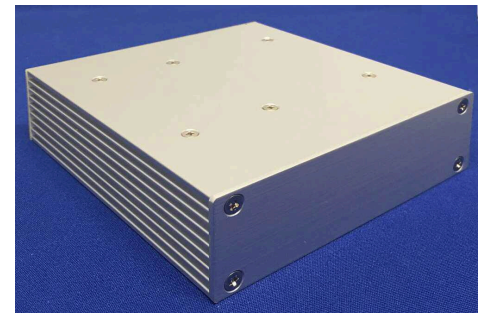
植物工場に配置した生育監視用のカメラから随時画像を取得し、クラウドにアップロードします。

全体監視、自己監視、履歴記録

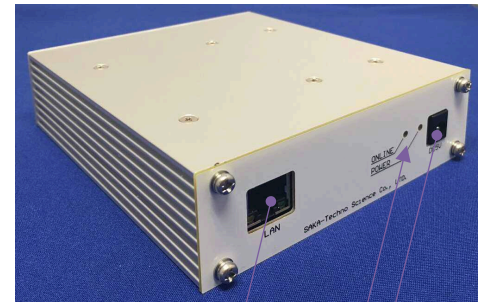
センサなどのノードが稼働状態か、また自己のプログラムが正常に稼働しているかを常に監視し、異常が見つかったら対象を再起動します。また、制御の経過を常に履歴として記録します。

国内標準通信規格

インターフェースはスマートハウス向け通信国内標準規格を採用、システムとの親和性が高く、システムのビルドアップも容易です。



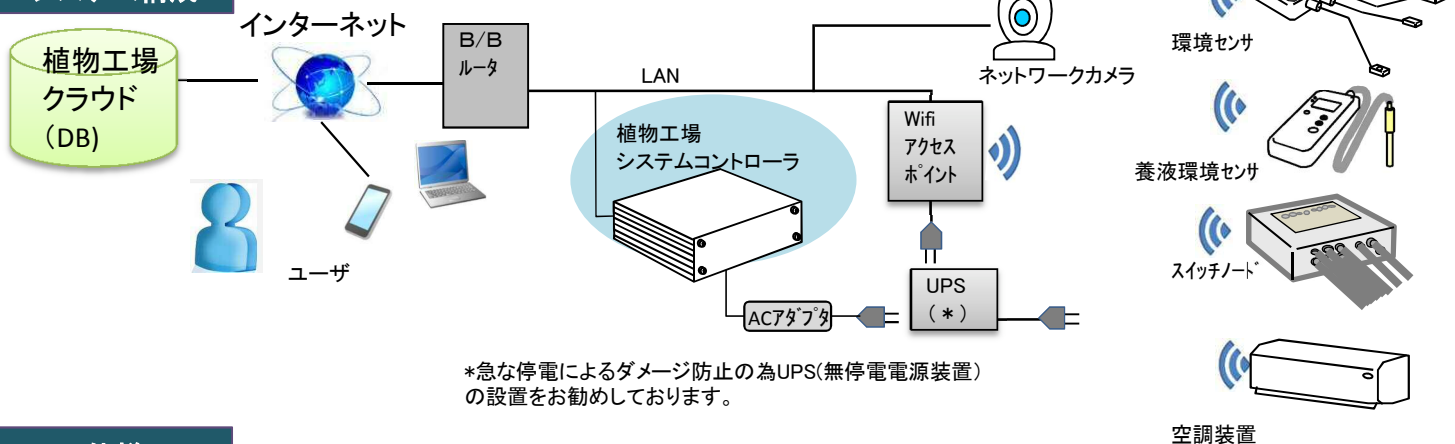
前面



背面

LAN接続コネクタ
オンライン、電源LED
ACアダプタ接続ジャック

システム構成

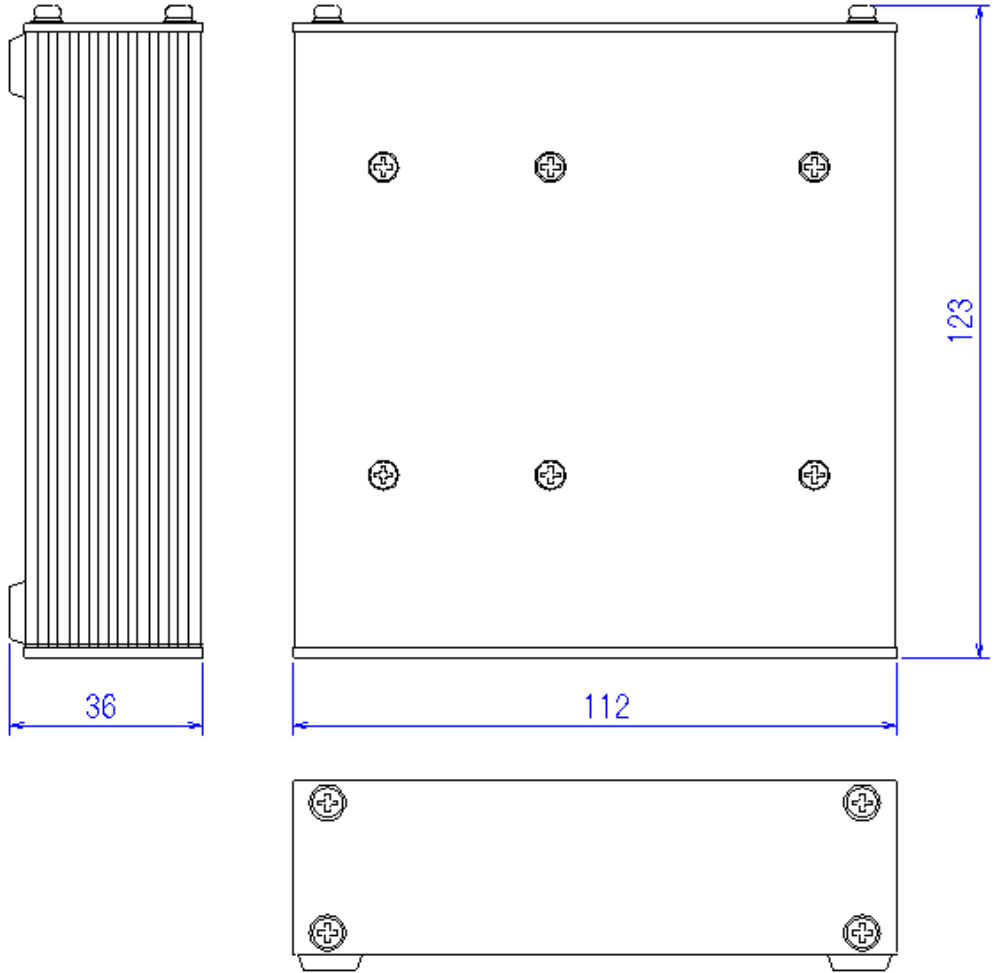
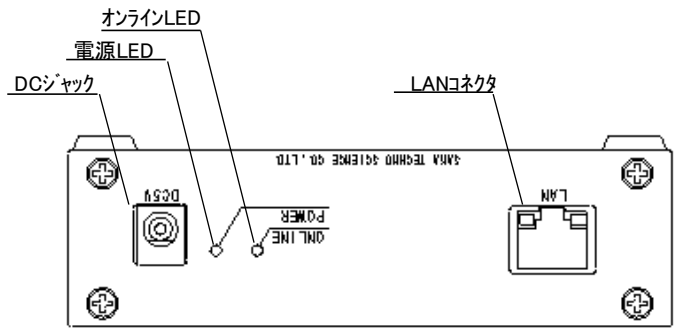


仕様

| | | | |
|------------|---|--------|----------------------------|
| OS | Linux | ミドルウェア | ノード通信/管理ミドルウェア |
| CPU | ARM Cortex-A7 | | データベース通信ミドルウェア |
| メモリ | 1GB RAM | | カメラ定点観測 |
| ストレージ | 内蔵フラッシュメモリ | 信頼性 | 自動リスタート、ノード/自己監視 |
| 搭載アプリケーション | 管理プロセス ・配下のセンサ/アクチュエータ自動制御 ・クラウドサービス接続 ・クラウド切断時のローカルプロセス制御(非常時) ネットワークカメラ画像の定期アップロード VPNサービス | 動作環境 | 温度 0~45℃ 湿度5~85%、結露無きこと |
| インターフェース | ETHERNET (IEEE802.3) | 電源 | ACアダプタ(5V) |
| 通信プロトコル | TCP/IP、UDP/IP、IGMP | 消費電力 | 12.5W (最大時) |
| | | 添付品 | 取扱説明書、ACアダプタ |
| | | 寸法 | W112 D123 H36 |
| | | 重量 | 360g |

*仕様は予告無く変更される場合があります

外観



オプション

UPSオプション

急な停電時にもシステムのデータを失うことなく、保持が可能であり、復帰時にもスムーズな立ち上げが可能です

| | |
|---------|---------|
| 1 UPS | 無停電電源装置 |
|---------|---------|

本体価格 : _____

システムソフトライセンス価格 : _____

*仕様は予告無く変更される場合があります

お問合せ先

サカ・テクノサイエンス株式会社
〒920-0367 石川県金沢市北塚町西105-1

<http://www.sakatec.jp/>
Tel 076-240-8920 FAX 076-240-8922

